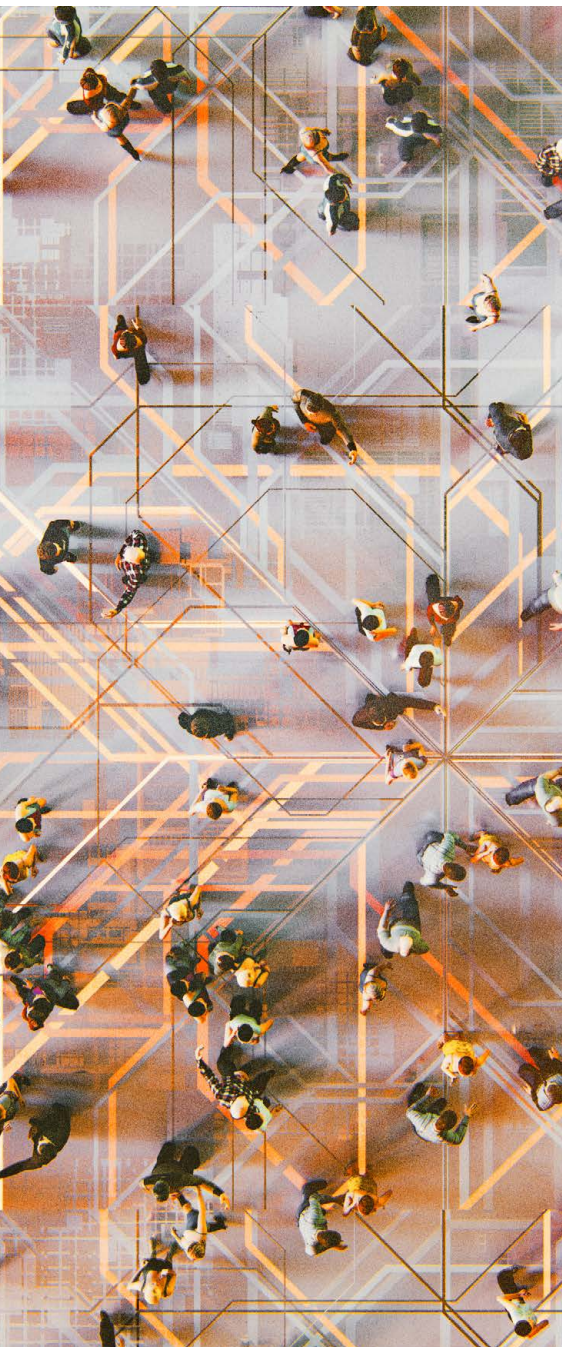


BIM2AVA



California 
AVA-Software by G&W

Modellorientierte Kostenplanung

**BIM2AVA:
Grafische Mengen- und Kosten-
ermittlung aus IFC-Dateien**



DAS IST BIM

BIM – Building Information Modeling – steht für modell-orientierte Planungsprozesse im Bauwesen.

Eine typische Anwendung ist die Verknüpfung des digitalen 3D-Bauwerksmodells mit Kostenplanung und Ausschreibung.

Verknüpfen Sie Qualität mit Quantität, Bauteile mit ihren Teilleistungen. Daraus resultieren die Kosten.

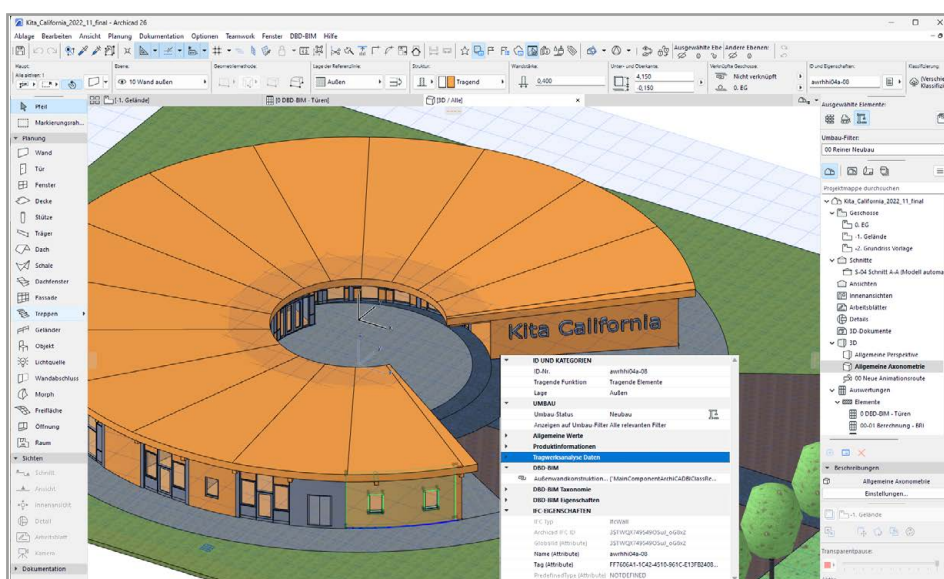
Das 3D-Modell der CAD stellt neben Geometriedaten weitere Informationen zu Bauteileigenschaften in unterschiedlicher Qualität und Detaillierung für die weitere Planung bereit.

Im einfachsten Fall sind neben den Geometriedaten Informationen vorhanden, aus welchem Material das Bauteil besteht, ob es statische Eigenschaften hat, ob es sich außen oder innen befindet etc.

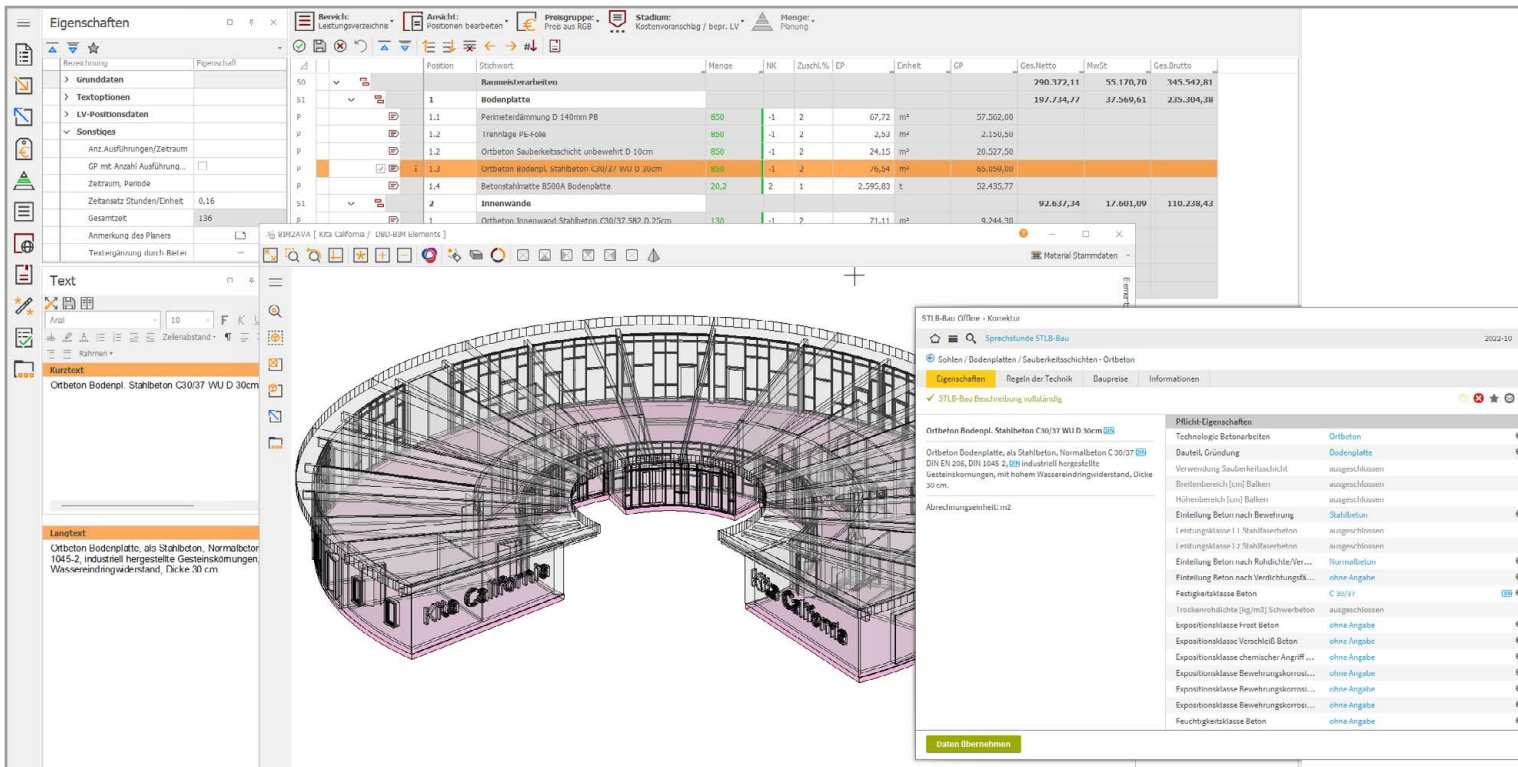
Im Idealfall sind im CAD-Bauwerksmodell bereits Bauteilklassifikationen hinterlegt, die automatisch eine Entsprechung auf der kaufmännischen Seite finden.

Ein wesentlicher Vorteil der BIM-Methodik besteht darin, dass Projektinformationen in bestmöglicher Qualität stets aktuell und transparent zur Verfügung stehen – auch bei Überplanungen.

Im Vergleich zum traditionellen Planungsprozess ist ein BIM-geführter Prozess schneller, transparenter, sicherer.



DAS IST BIM2AVA



Grafische Mengen- und Kostenermittlung aus IFC-Dateien im BIM-Prozess

Mit BIM2AVA entsteht im OpenBIM-Prozess aus dem 3D-Bauwerksmodell jeder CAD das kaufmännische Bauwerksmodell in **CaliforniaX**.

Durch die bidirektionale Verbindung kann jedes AVA-seitig betrachtete Bauteil direkt im 3D-Modell lokalisiert werden und umgekehrt.

Das automatisch erzeugte Raum- und Gebäudebuch (RGB) – häufig auch Bauwerksbuch genannt – liefert eine präzise Mengenermittlung für Bauteile und Leistungen.

Im RGB sind alle im BIM-Modell enthaltenen Bauteile und Räume mit den in der IFC-Datei hinterlegten Eigenschaften logisch gruppiert und als Bauteil-Elemente abgebildet.

Für gleichartig spezifizierte BIM-Objekte wie Wände, Decken, Fenster etc. werden automatisch Bauteil-Varianten angelegt. So können die Planer die Qualitäten der Bauteile noch im Detail festlegen.

Die Arbeitsweise entspricht der Bauteilelementmethode mit Baukostenelementen, ist allerdings durch den automatisierten Prozess deutlich effektiver.

Simulieren Sie automatisch verschiedene Kostensituationen durch den kompletten oder teilweisen Austausch von Bauteilvarianten / Baukostenelementen.

BIM2AVA ermöglicht eine schnelle, präzise Mengen- und Kostenermittlung, die auch Änderungen der Planung korrekt berücksichtigt sowie eine „echte“ Kostengestaltung mit einer automatisierten Erstellung der Leistungsverzeichnisse aus den Teilleistungen der Bauteile.

Die erzeugten LVs behalten ihre Verbindung zum 3D-Bauwerksmodell, sodass auch in den LVs eine Lokalisierung der Mengenansätze nachvollziehbar bleibt.

Bieter können sich so informieren, wo überall die Leistung verbaut werden muss.



NUTZEN OHNE EINSCHRÄNKUNGEN

BIM2AVA ermöglicht die Verwendung von nutzerdefinierten Bauteilmerkmalen, sog. private properties.

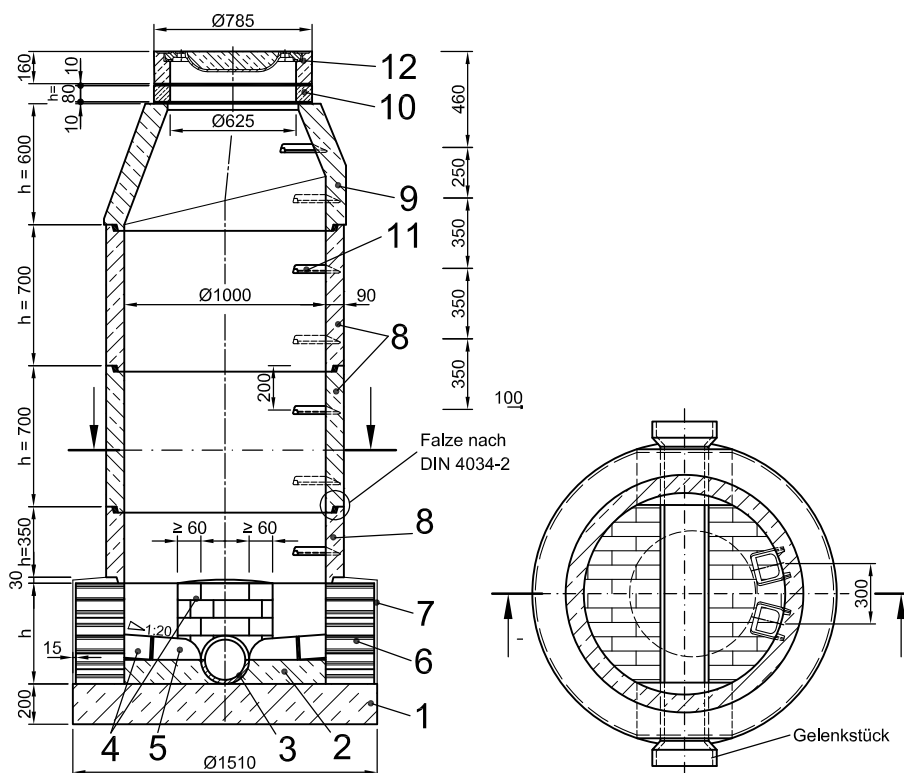
Damit können neben den CAD üblichen Merkmalen – wie Länge, Breite, Material etc. – auch Merkmale z.B. für Kostenträger, Bauabschnitte oder Artikelnummern an BIM2AVA übergeben und zur Kostenplanung herangezogen werden.

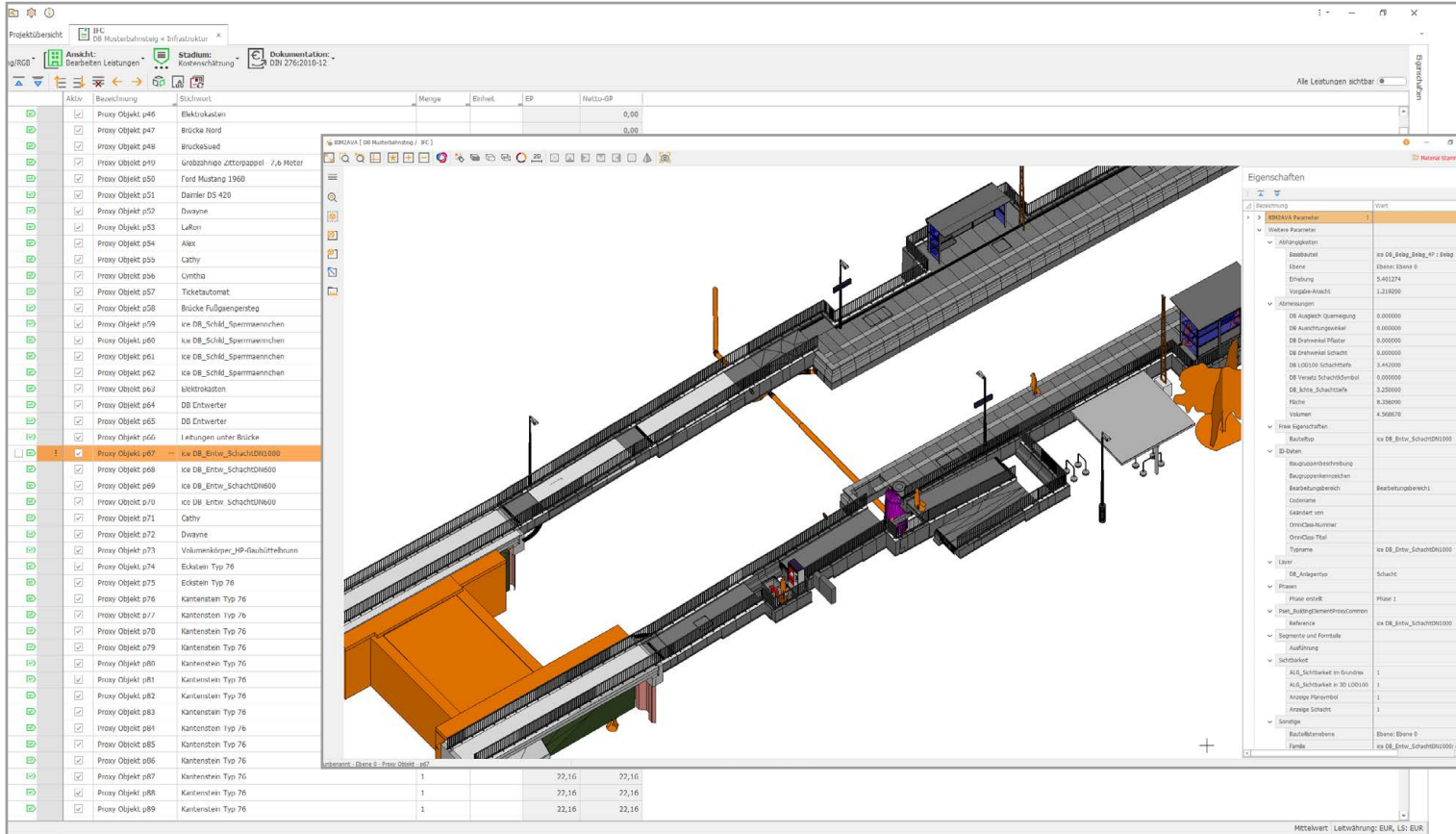
Durch diese Möglichkeit wird das eigentliche „starre“ Bauwerksmodell flexibel und erlaubt bereits in der CAD-Planung die einfache und visuelle Zuordnung benötigter Parameter.

So bekommen Bauteile, die zunächst identisch sind, auf einmal eine unterschiedliche Bedeutung. Damit ergibt sich die Möglichkeit, die Kostenplanung anzupassen und zu steuern.

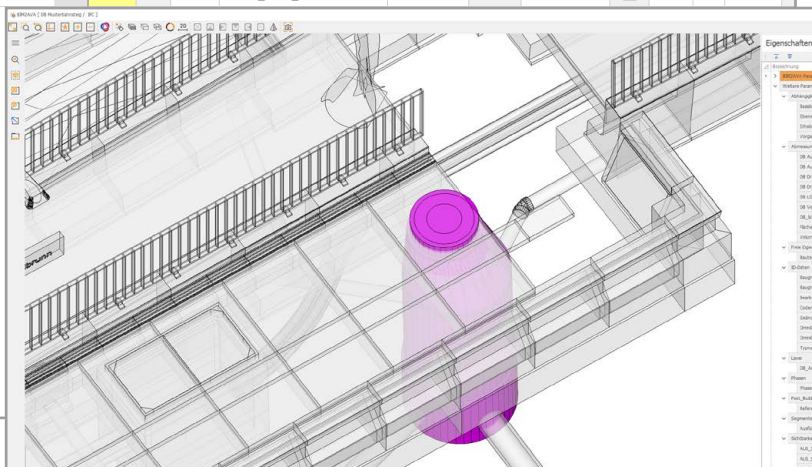
Kosten können so bereits in der Planung „zeichnerisch“ auf Bauabschnitte, Kostenträger etc. verteilt werden.

Und durch den transparenten Updateprozess bleiben Planungsänderungen und Verschiebungen der Kostenanteile transparent und nachvollziehbar.





Objekt	Position	Bemerkung	Formel/Ansatz	Ergebnis	Adresse	Global	Einheit	EP	Netto-GP
ice DB_Entw_SchachtDN1000		Abmessungen.Fläche	8,356090	8,356	Abm_Fläche	<input type="checkbox"/>	m²		
ice DB_Entw_SchachtDN1000		Abmessungen.Volumen	4,568678	4,569	Abm_Volumen	<input type="checkbox"/>	m³		
ice DB_Entw_SchachtDN1000			1	1		<input type="checkbox"/>	St		



BIM2AVA stellt darüber hinaus vielfältige Funktionen zur effektiven Bearbeitung der IFC-Daten zur Verfügung. So zeigt z.B. die Zustandskontrolle den aktuellen Bearbeitungsstand der Bauteile und Varianten visuell an. Filterfunktionen reduzieren den Umfang der Informationen auf die wirklich benötigten Inhalte.

Durch die Wiederverwendung einmal festgelegter Zuordnungen von Mengen und Qualitäten „lernt“ BIM2AVA mit jedem neuen Projekt hinzu und reduziert die weitere Bearbeitung auf ein Minimum.

Mit BIM2AVA gewinnen Sie Zeit, Transparenz und Kostensicherheit von der berühmten „Ersten Zahl“ bis zum abgerechneten Projekt.

BIM2AVA VERBINDET

BCF - PostIt für IFC-Dateien

BCF (BIM Collaboration Format) ist ein standardisiertes offenes Dateiformat, mit dem über die IFC-Modellebene hinaus Textkommentare, Schnappschüsse usw. hinzugefügt werden können, um die Kommunikation zwischen den Beteiligten zu verbessern. So wird die Kommunikation vom eigentlichen Modell getrennt.

Der integrierte BCF-Manager erlaubt es den Kostenplanern Unklarheiten im Modell auf einfache Weise abzuklären.

Direkt aus BIM2AVA wird die betroffene Situation markiert, mit Bildschirmfotos, Standpunkt und Anmerkungen versehen und per E-Mail versandt.

Die Empfänger werden dann in ihren CAD-Systemen (sofern diese das BCF-Format unterstützen) an die betroffene Stelle geführt und können eine Stellungnahme zurücksenden.

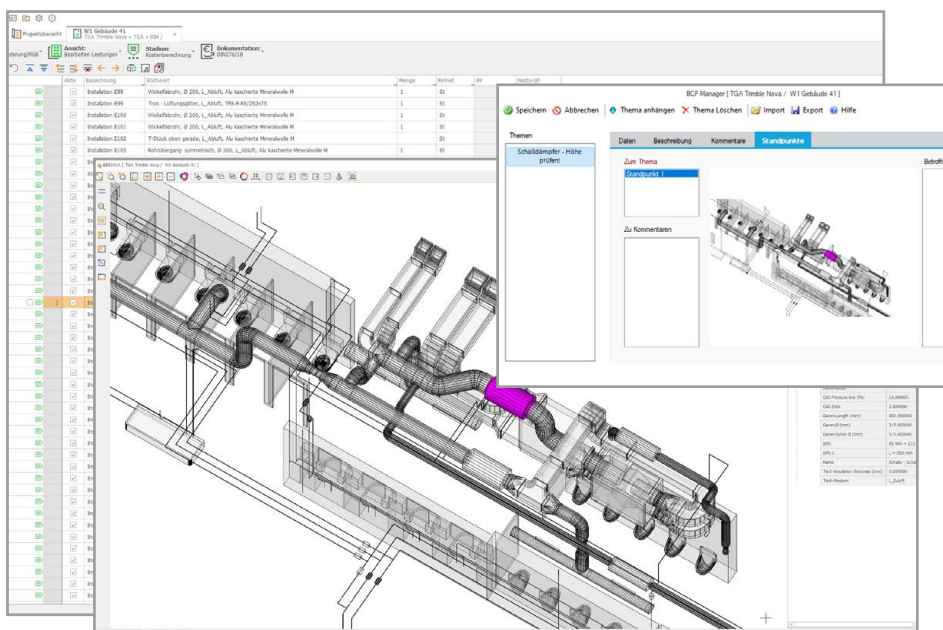
Auch hier ein transparenter und nachvollziehbarer Prozess.

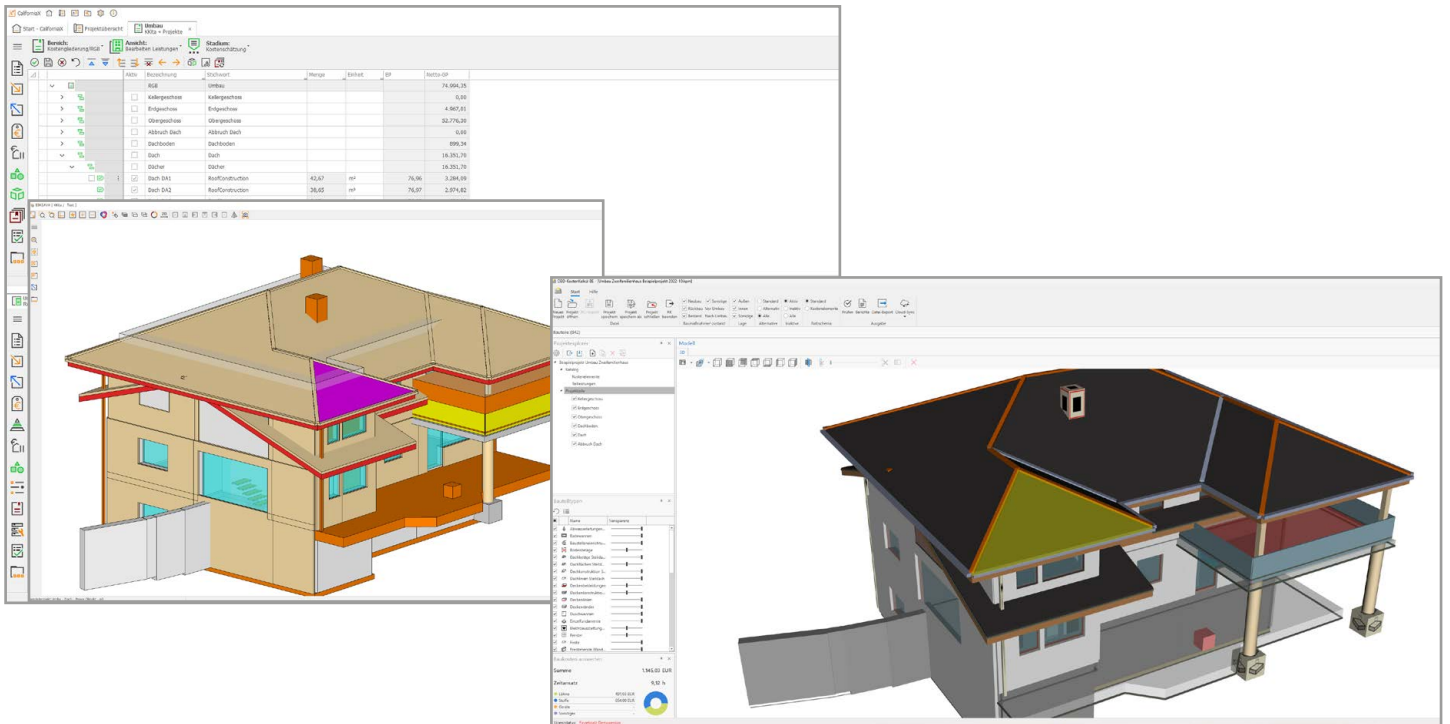
DIN SPEC 91350 / BIM-LV-Container

Zusätzlich zu den Importformaten IFC, CPIXML und ELITECAD unterstützt BIM2AVA das Schnittstellenformat BIM-LV-Container gemäß DIN SPEC 91350, DIN in Vorbereitung. Damit nutzen Sie bereits mit gewerkeorientierten Teilleistungen spezifizierte Bauteile aus anderen Softwarelösungen, z.B. aus dem DBD-KostenKalkül.

BIM2AVA verwendet offene Standards wie IFC, GAEB, ÖNORM, DATANORM etc. Sie allein entscheiden, welche Texte, welche Standards Sie verwenden wollen. Dadurch bleiben Sie unabhängig von Herstellern und Lieferanten. So können Sie jederzeit die für das jeweilige Projekt richtige Vorgehensweise selbst bestimmen.

CaliforniaX stellt Ihnen hierzu diverse Schnittstellen, angefangen von GAEB, Heinze, Sirados über dynamischen BauDaten bis hin zu Excel zur Verfügung.





Die wichtigsten Funktionen

- Direkte Verarbeitung von CAD-Daten im Kaufmännischen Bauwerksmodell von **CaliforniaX**
- Import des 3D-Modells via IFC 2x3, IFC 4, CPIXML, ELITECAD, BIM-LV-Container auch mit mehreren inkludierten LVs
- Transparenter Aktualisierungsservice von Planänderungen im BIM-Modell
- Bauteilorientierte Darstellung des Baustatus Abbruch, Bestand und Neubau
- BCF-Manager zur modellbasierten Kommunikation
- Zustandskontrolle
- Freie Bestimmung und Benennung der automatisch generierten LVs
- Benutzerdefinierte Filter für Bauteilauswahl, Generierungsregeln etc.
- Berücksichtigung von Abzugsregeln
- Freie Definition von Mengenberechnungsregeln
- Kopplung von Zeichnungselementen und Bemusterung
- Automatische Weiternutzung des Modells für LV-Erstellung und Kostendokumentation.

Ihr Nutzen

- Automatische Erstellung der Raumbücher / Bauwerksbücher
- Übernahme der kompletten Bauwerksstruktur für geometrieorientierte Mengen- und Kostenermittlung
- Automatische Erstellung von Bauteilvarianten gem. Ihrer Vorgaben
- Qualitäten und Kosten können gruppiert den Bauteilen zugewiesen werden
- Gleichzeitige Sicht auf das Bauwerk nach Geometrie, Gewerken und DIN276 sortiert, kein manuelles Umsortieren
- Überprüfbarer Update-Prozess bei Planänderungen, auch noch zu fortgeschrittenem Bauablauf
- Hoher Automatisierungsgrad durch vordefinierte Bauteil-Varianten für standardisiertes Bauen möglich
- Das bepreiste LV, die Umsortierung nach DIN276 und die Kostenübersicht über alle Planungsphasen sind automatische Ergebnisse in **CaliforniaX**.

Neugierig?

Mehr zu BIM2AVA



Hinweis:

Die hier beschriebene Arbeitsweise setzt folgende Module voraus: KOS, BIM, RGB, LVE

Wir empfehlen Paket 4 mit den Modulen: KOS, BIM, RGB, LVE, AUF, PRO, DAT mit dem Zusatzmodul BPO

Fragen Sie uns!



G&W Software AG

Stammhaus München
Rosenheimer Straße 141 h
81671 München
Tel. +49 89 51506-4
info@gw-software.de

Niederlassung Berlin
Tel. +49 30 420247-7
info@gw-berlin.de

Niederlassung Essen
Tel. +49 201 61354-0
info@gw-essen.de

gw-software.de

 GWSsoftware

 GundWSoftware

 gw_software

LinkedIn: G&W Software AG

G&W ist Mitglied im BVBS
Bundesverband Bausoftware e.V.
und im buildingSMART e.V.